

FLACHZYLINDER YFS-10/11 ARTIKEL N11300629

Flachzylinder YFS-10/11

Artikelnummer N11300629

Einfachwirkend mit Federrückzug,

Flachzylinder bieten sich dort an, wo nur wenig Freiraum zur Verfügung steht.

Diese kompakten Hydraulikzylinder sind in allen Bereichen der Industrie zu finden, wie z.B. Stahlbau, Schwerindustrie, Kraftwerke, Bauwesen, Anlagenbau usw.

Sie werden hauptsächlich eingesetzt zum Heben, Ausrichten, Wiegen, Spannen oder einfach als kompakte Kraftquelle für universelle Pressarbeiten.

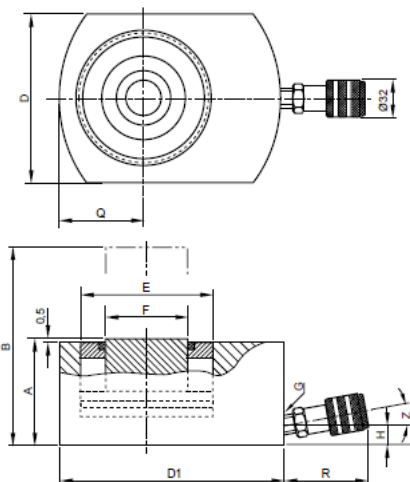
HINWEIS: Um eine möglichst niedrige Bauhöhe zu erreichen, ist das Anschlussgewinde für die Kupplungsmuffe um 10° versetzt zur Horizontalen angebracht.

Ausstattung und Verarbeitung

- Betriebsdruck max. 700 bar.
- Einfachwirkend mit Federrückzug.
- Niedrige Bauhöhe für beengte Platzverhältnisse
- Mit Schmutzabstreifer
- Gehäuse und Kolben aus massivem Chrom-Molybdänstahl gefertigt und vergütet.
- mit hartverchromter Kolbenstange für optimalen Schutz gegen mechanische Beschädigung und Korrosion
- Vollbelastbarer Stoppring als Kolben-Endanschlag.
- Ölanschlussgewinde 3/8"-NPT, um 10° versetzt zur Horizontalen
- Einschließlich Kupplungsmuffe CFY-1 und Staubkappe CDF-9

TECHNISCHE DATEN:

Betriebsdruck max.	700 bar
Druckkraft max. (700bar)	100 kN
Druckkraft max. (700bar)	10 t
Hub	11 mm
Bauhöhe, min. (eingefahren)	43 mm
Bauhöhe, max. (ausgefahren)	54 mm
Ölvolumen max.	16 cm ³
Aussen-Ø	56 mm
Gewicht	1,6 kg
EAN	4025092150750
Zolltarifnummer	84122180
Rabattgruppe	F2



	YFS-10/11
A	43 mm
B	54 mm
D	56 mm
D1	83 mm
E	43 mm
F	38 mm
G	3/8"- NPT
H	16 mm
Q	28 mm
R	54 mm
Z	10 °